

1 IF-812 oder IF-815 Slave-Terminal

Wir danken Ihnen, dass Sie sich für ein Interflex-System entschieden haben. Mit einem Slave-Terminal IF-812 oder IF-815 haben Sie ein zuverlässiges Gerät zur Erfassung von Zutrittsdaten erworben.

Mit dem IF-815 Terminal können Sie zusätzlich auch Zeitdaten erfassen und über eine Folientastatur ihren persönlichen PIN eingeben.

Lieferumfang:

- IF-812 oder IF-815 Slave-Terminal
- I/O Controller-Board
- Klemmen-Board
- Steckschloss
- Material für eine Befestigung an Wänden
- Optional Designrahmen

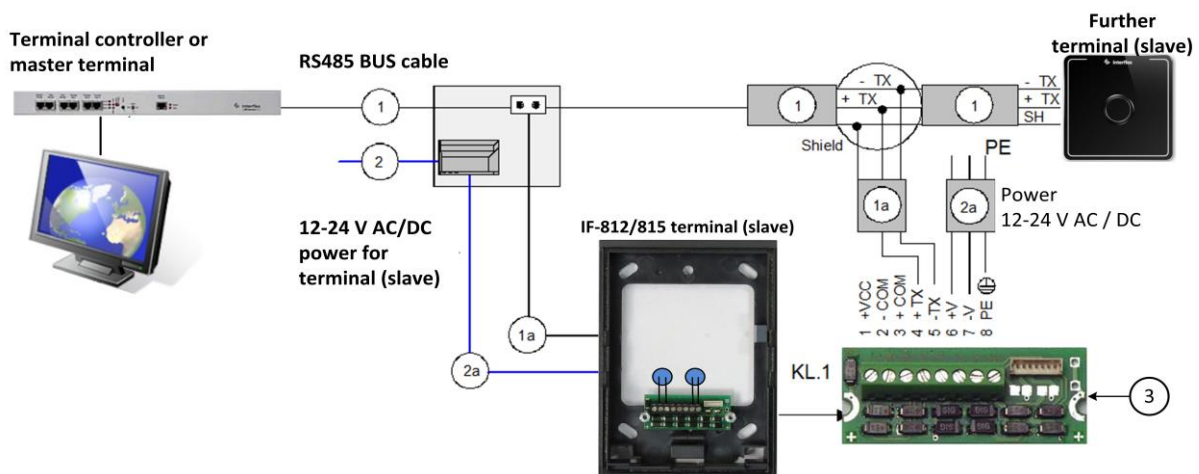
- Prüfen Sie nach Erhalt der Ware auf Vollständigkeit und Zustand.



2 Bestimmungsgemäße Verwendung

Slave-Terminals der Serie IF-812/IF-815 sind Geräte zur Erfassung von Zutrittsdaten sowie zum Beschreiben von RFID-Ausweisen. Zusätzlich können Sie beim IF-815 Slave-Terminal auch Zeitdaten erfassen. Das Gerät ist ausgelegt für den Innen- und Außenbereich (Hinweis beachten). Jede anderweitige Verwendung ist nicht bestimmungsgemäß und nicht erlaubt.

3 Montage und Installation



Bewährt hat sich folgendes Vorgehen:

1. Elektrokabel verlegen
2. Spannungsversorgung installieren
3. IF-812/IF-815 Gehäuse befestigen. Bei einer Zutrittskontrolle muss auch ein I/O-Controller-Board im gesicherten Bereich montiert werden.
4. Adresse einstellen
5. Gehäuse schließen
6. IF-812/IF-815 in Betrieb nehmen

3.1 Abgeschirmte Leitungen

Für einen störungsfreien Betrieb empfehlen wir die Verwendung von abgeschirmten Kabeln. Ein Betrieb ist auch mit nicht geschirmten Kabeln möglich. Bei Übertragungsproblemen müssen Sie im Einzelfall die Gründe untersuchen. Gegebenenfalls ist für die entsprechenden Geräte doch ein abgeschirmtes Kabel vorzusehen.

HINWEIS

Der Design-Rahmen ist mit einer Klarsichtfolie versehen. Entfernen Sie diese bei der Installation.

3.2 Kabel und Kabeltypen

Pos:		max. Länge:	Kabeladern:
1	Bus-Kabel vom Controller zum weitest entfernten Slave-Terminal	1200 m	4 x 2 x 0,6 mm ²
1a	Stichkabel vom Bus-Kabel zum Installationsort des Slave-Terminals	100 m	4 x 2 x 0,6 mm ²
2	110/ 230 V Netzkabel zum Trafo oder Gleichspannungsnetzteil		
2a	Niederspannungskabel zum Klemmen-Board (3)		4 x 2 x 0,6 mm ²

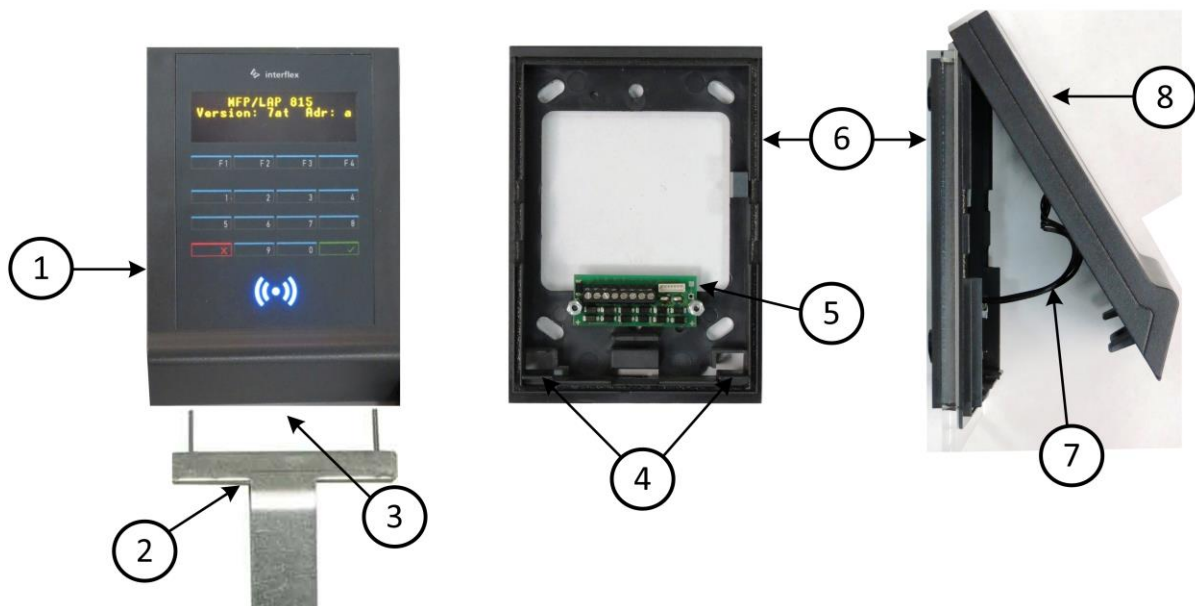
HINWEIS

Wir empfehlen:

- die Verlegung eines eigenen, separat abgesicherten Stromkreises.
- die Betriebsspannung über ein separates Kabel (2a) zu führen, um Störungen zu vermeiden.
- einen 30 cm Abstand des Slave-Terminals zu anderen Systemen mit RFID-Ausweislesern.
- einen 10 cm Abstand der Anschlusskabel zu Starkstromleitungen.

3.3 Gehäuse öffnen und schließen

Gehäuserückwand (6) und Gehäusedeckel (8) sind mit internen Riegeln verrastet und mit einem Steckschloss (3) gesichert.



1	IF-812/IF-815 Slave-Terminal	5	Klemmen-Board
2	Werkzeug zum Öffnen des IF-812/IF-815 Terminal Bestellnummer: 50-10137	6	Gehäuserückwand
3	Steckschloss	7	Verbindungskabel
4	Riegelnasen	8	Gehäusedeckel

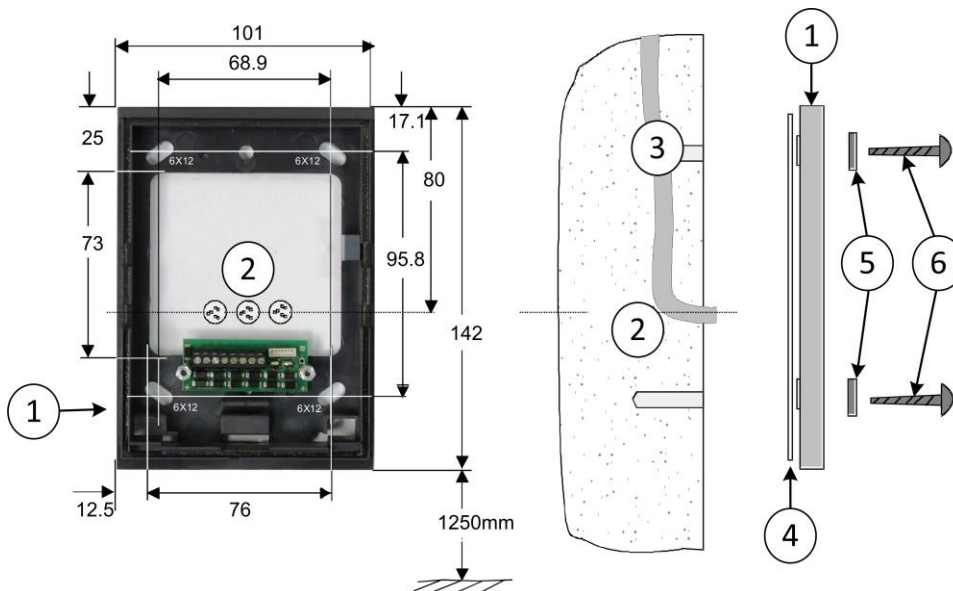
Öffnen:

1. Schließen Sie das Steckschloss auf und ziehen es nach unten heraus.
2. Führen Sie die Stifte des Werkzeuges (2) unten in das Gehäuse und drücken damit die beiden internen Riegel auf.
3. Schwenken Sie den Gehäusedeckel bei aufgedrückten Riegeln nach oben.
4. Lösen Sie das Verbindungskabel und nehmen den Gehäusedeckel ab.

Schließen:

1. Stecken Sie das Verbindungskabel am jeweiligen Board ein.
2. Hängen Sie den Gehäusedeckel schräg in die obere Kante der Gehäuserückwand ein.
3. Klappen Sie den Gehäusedeckel nach unten bis die Riegel in die Gehäuserückwand hörbar einrasten.
4. Sichern Sie das verrastete Gehäuse mit dem Steckschloss.

3.4 Befestigung



1	Gehäuserückwand mit Klemmen-Board	4	Dichtung
2	Empfohlene Kabelzuführungen: Unterputz	5	Unterlegscheiben
3	Installationskabel	6	Schrauben zur Befestigung

HINWEIS

Die Gehäuserückwand (1) darf sich beim Verschrauben nicht verziehen.

Das IF-812/IF-815 Slave-Terminal kann in trockenen oder feuchten Räumen installiert werden (Schutzart IP43). Die Befestigung erfolgt auf planen Wänden oder Säulen, z.B. neben Türen mit dem beigelegten Material. Das I/O-Controller-Board wird im gesicherten Bereich montiert, z.B. in einer Hensel-Installationsdose oder in einer DIN-Gerätedose.

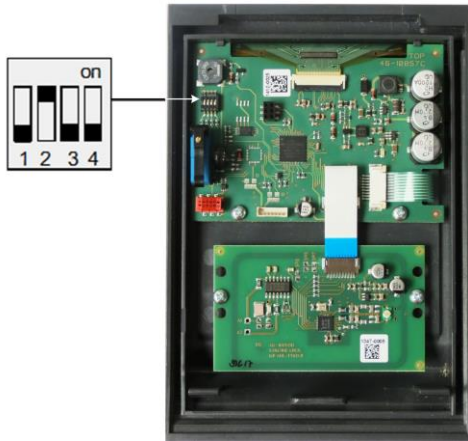
Die angebrachte Dichtung (4) gleicht Wandunebenheiten aus und dichtet zur Wand hin ab. Mit dieser Dichtung ist eine Montage in feuchten Räumen möglich.

Durch Abkleben des Steckschlusses (IP54) kann das Gerät im Freien montiert werden.

3.5 Einstellung der Geräteadresse

Zur Einstellung der Geräteadresse müssen auf dem MPU-Board bis zu 4 Adressschalter geschaltet werden.

- Überprüfen Sie vor der Einstellung den Bus-Adressbereich. Doppelte Adressen sind nicht erlaubt.
- Stellen Sie beim ersten Slave-Terminal die Adresse 1, beim zweiten Slave-Terminal die Adresse 2 usw. ein.
- Beim Anschluss an ein Master-Terminal stellen Sie beim ersten Slave-Terminal die Adresse 2 usw. ein.



Schalter	4	3	2	1
Adresse 1	OFF	OFF	OFF	OFF (entfällt beim Anschluss an ein Master-Terminal)
Adresse 2	OFF	OFF	OFF	ON
Adresse 3	OFF	OFF	ON	OFF (im Schaubild eingestellt)
Adresse 4	OFF	OFF	ON	ON
Adresse 5	OFF	ON	OFF	OFF
Adresse 6	OFF	ON	OFF	ON
Adresse 7	OFF	ON	ON	OFF
Adresse 8	OFF	ON	ON	ON

3.6 Anschluss elektrischer Leitungen

Spannungsversorgung

Die Spannungsversorgung ist möglich:

- mit einem 12 VAC bis 24 VAC Netztransformator.
- mit einem 12 VDC bis 24 VDC Niederspannungsnetzteil.
- über ein IF-79 I/O Bus-Panel bis max. 100 m.

Bus-Kabel anschließen

Das IF-812/IF-815 Terminal wird an einen Controller an den BUS1, BUS2 oder BUS3 angeschlossen.

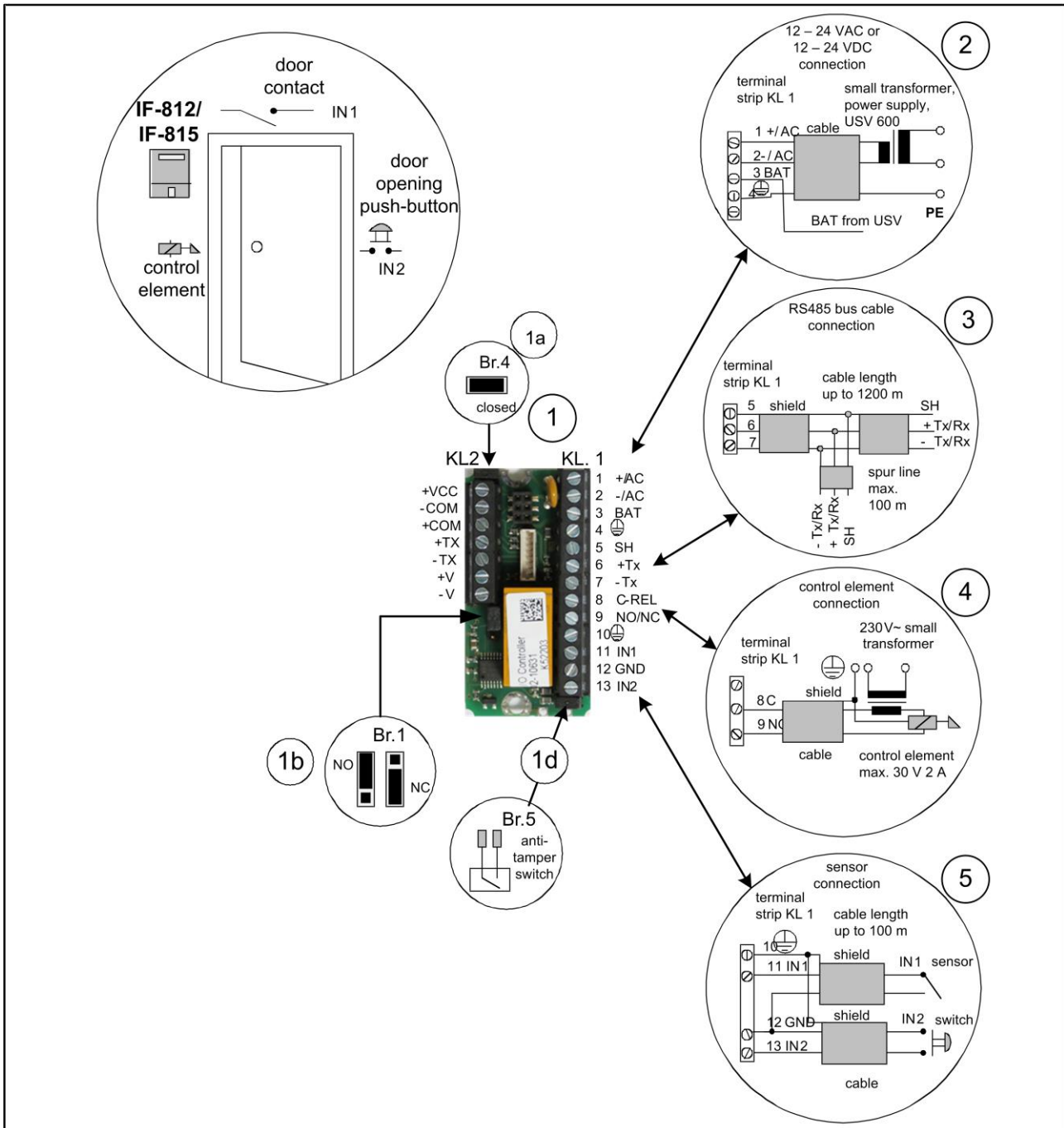
I/O-Controller-Board anschließen

Das I/O-Controller-Board wird zur Steuerung elektrischer Stellglieder benutzt. Wird keine Zutrittskontrolle gewünscht, entfällt das I/O-Controller-Board. Der Anschluss erfolgt dann direkt am Klemmen-Board mit einem bis zu 100 m langen Kabel.

HINWEIS

Das IF-812/IF-815 Terminal benötigt zur Einhaltung der EMV-Grenzwerte eine Funktionserdung. Der Leitungsschirm wird an die Klemme 8 (PE) des Klemmen-Boards sowie an die Klemme 4 oder 10 des I/O-Controller-Boards angeschlossen.

3.7 Steuerung von Sperreinrichtungen mit I/O-Controller-Board



1	I/O-Controller-Board (Zubehör)	2	Anschluss Spannungsversorgung
1a	Br.4 Selektion Steckbrücke	3	Anschluss Datenleitung
1b	Br.1 Relaiskontakt NO oder NC	4	Anschluss elektrisches Stellglied (Türöffner)
1d	Br.5 Steckkontakt für Gehäuseschalter	5	Anschluss Türsensor, Klinken- oder Öffnerkontakt

HINWEIS

Das I/O-Controller-Board ermöglicht eine Zutrittskontrolle. Das Board kann Elektro-Türöffner bis 30 V 2 A mit einem NO- oder NC-Kontakt schalten. Die Montage erfolgt vom IF-812/IF-815 Terminal abgesetzt im gesicherten Bereich, z.B. in einer Hensel-Installationsdose 78-700-0146 oder in einer DIN-Gerätedose. Zur Vermeidung von Störungen und Manipulationen ist eine Montage des I/O-Controller-Boards im IF-812 oder IF-815 Gehäuse **nicht** erlaubt.

3.7.1 Schaltungsbeispiele

Spannungsversorgung (2)

Über das I/O-Controller-Board kann das IF-812/IF-815 Terminal mit 12-24 VAC/DC versorgt werden.

Anschluss einer RS485-Datenleitung (3)

Die RS485-Datenleitung wird an den Klemmen 5,6 und 7 angeschlossen. Die Datenleitung darf eine max. Länge von 1200 m haben. Wird eine Stichleitung an die Datenleitung angeschlossen, so darf die Stichleitung nicht länger als max. 100 m sein.

HINWEIS

Abgeschirmte Leitung sind nicht zwingend erforderlich, sollten aber um Störungen zu vermeiden verwendet werden.

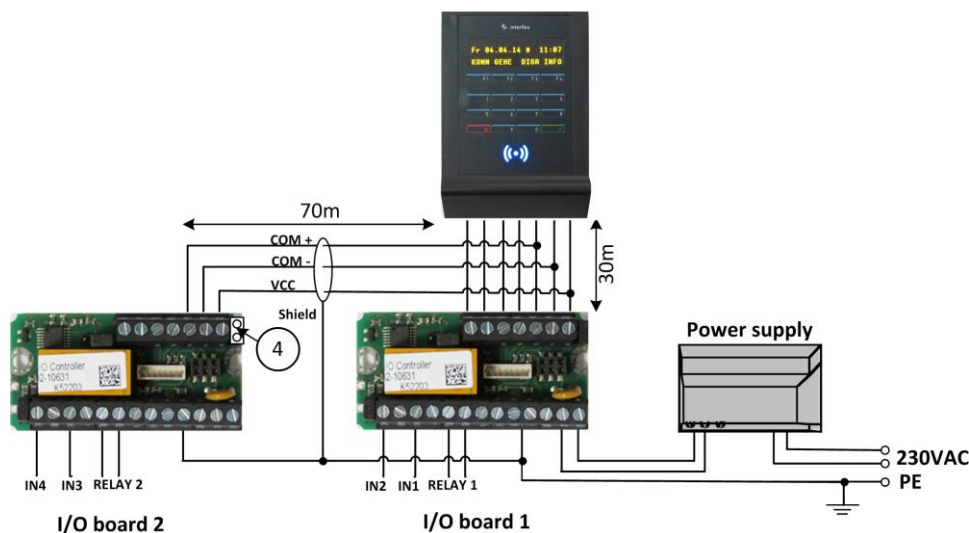
Anschluss eines Stellgliedes (4)

Ein Stellglied, im Bild als Türöffner dargestellt, wird an den Klemmen 8 und 9 angeschlossen. Das Stellglied wird durch das Relais des I/O-Controller-Boards angesteuert und kann max. 30 V und 2 A schalten. Über die Brücke (1b) wird der Relaiskontakt von Normally Open (NO) auf Normally Closed (NC) umgesteckt. Werden zwei Relaisausgänge benötigt, so ist ein weiteres I/O-Controller-Board notwendig.

Anschluss von Sensoren (5)

An das I/O-Controller-Board können 2 Sensoren angeschlossen werden. Im Allgemeinen wird ein Türkontakt und ein Türöffner angeschlossen. Werden mehr als 2 Sensoren benötigt, so ist ein zweites I/O-Controller-Board notwendig. Beim zweiten I/O-Controller-Board ist die Brücke (BR4) zu entfernen.

3.7.2 Anschluss zweier I/O-Controller-Boards



3.7.3 I/O board 2

I/O board 1

Aus technischen Gründen ist die Gesamtlänge des COM-Kabels auf 100 m begrenzt. Die Kabellänge des COM-Kabels ist wie im Beispiel so zu reduzieren, dass die Gesamtlänge 100 m nicht überschritten wird. Die Brücke (4) am I/O-Controller-Board 2 muss entfernt werden.

3.8 Zubehör

Als Zubehör können folgende Komponenten bestellt werden:

- I/O-Controller-Board, Bestellnummer: 75-700-0141
- Netztransformator PSU 230 / 20 VAC 1,5 A, Bestellnummer: 41-10106
- Entriegelungshebel für das Gehäuse, Bestellnummer: 50-10137

4 Technische Daten

Spannungsversorgung	
Niederspannung	12-24 VAC / DC (direkt am Terminal gemessen)
Leistungsaufnahme	max. 4 VA
Absicherung	Absicherung über PTC-Widerstand
Schnittstellen	
Schnittstelle zu übergeordneten Geräten	RS485, 9600/ 19200 Bd (automatische Einstellung)
Ausweisleser	LEGIC oder Mifare / ProxIF kombiniert je nach Bestellung
Leseabstand	Bis zu 50 mm
Eingänge für Sensoren (Zubehör)	2 (4 mit 2 I/O-Controller-Boards)
Ausgangsrelais (Zubehör)	1 (2 mit 2 I/O-Controller-Boards)
Schaltleistung	30 V, 2 A
Anzeige für Benutzer	Beim IF-812 OLED 2 x 20 stellig Beim IF-815 OLED 4 x 20stellig
Eingaben für Benutzer	Das IF-812 Slave-Terminal besitzt im Gegensatz zum IF-815 Slave-Terminal keine eigene Tastatur. Das IF-815 Slave-Terminal besitzt eine Folientastatur mit 4 programmierbaren Tasten, sowie einen numerischen Tastaturblock.
Geräteschutz	
Schutzklasse	III
Schutzart	IP43 (IP54 nach Abkleben des Steckschlusses)
Allgemeine Daten	
Umgebungstemperatur	-25°C bis +55°C
Luftfeuchtigkeit	max. 95%, nicht betauend
Produktsicherheit	EN 60950-1
Verträglichkeit: (EMV)	EN 300330-1/2, EN 301489-1/3, CE,
Abmessungen (H x B x T)	150 x 105 x 42 mm, mit Designrahmen 157 x 114 x 42 mm
Gewicht	ca. 0,4 kg
Gehäusematerial	Kunststoff
Montageart	Aufputz
Kabelzuführung	Unterputz

5 Entsorgung



Nach dem bestimmungsgemäßen Gebrauch ist das Gerät als Elektronikschrott ordnungsgemäß zu entsorgen. Der Eigentümer kann das Gerät selbst entsorgen oder zum Lieferanten zurücksenden.

Copyright © 2016

Stand: 23.11.2016

Interflex Datensysteme GmbH

Zettachring 16, D-70567 Stuttgart, Germany
Internet E-Mail: interflex.info@allegion.com

Tel.: +49 (0711) 1322 0

Websites: www.interflex.de
www.allegion.com