

IF-800-VP

1 IF-800-VP

Wir freuen uns, dass sie zur Erfassung von Zutrittsdaten ein Gerät der Serie IF-800-VP benutzen.

(VP= Vandalismus Proof, Schutzgrad nach DIN EN 50102 IK08)

Lieferumfang:

- Gehäusering mit Slave-Terminal IF-800-VP mit 5m Anschlusskabel.
- Schraubdeckel mit Makralon Einsatz.
- I/O-Controller-Board zur Steuerung von Sperren.
- Klemmen-Board.
- Material zur Befestigung.



- Prüfen Sie die Ware nach Erhalt auf Vollständigkeit und Zustand.

2 Bestimmungsgemäße Verwendung

IF-800-VP-Terminals sind Geräte zur Zutrittskontrolle, sowie Steuerung und Überwachung von Sperren. Jede anderweitige Verwendung ist nicht bestimmungsgemäß und nicht erlaubt.

Das IF-800-VP ist Hardware-technisch identisch mit dem Slave-Terminal IF-800. Weitere Informationen zu Anschlüssen, zu erforderlichen Einstellungen können der IF-800 Dokumentation 95-10287 entnommen werden.

3 Funktion des IF-800-VP Slave Terminals

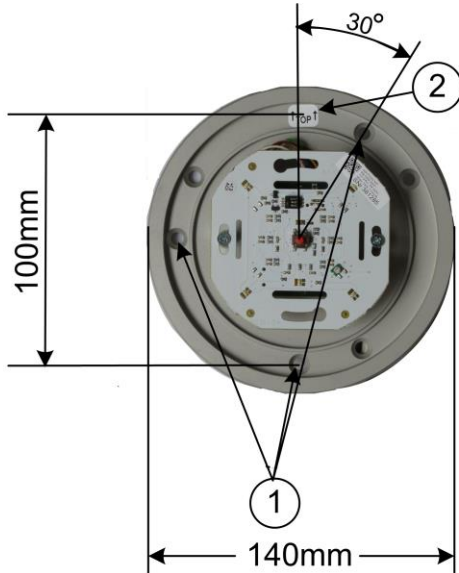
Im Allgemeinen werden IF-800-VP-Slave-Terminals mit einer RS485-Datenleitung an ein Master-Terminal, Zutrittsmanager oder Terminal-Controller angeschlossen. Konzipiert sind Terminals der Serie IF-800-VP zur Zutrittskontrolle von Personen, die sich mit RFID-Identifikationsmitteln identifizieren, sowie zur Steuerung und Überwachung von Sperreinrichtungen.

Wir empfehlen:

- Die Verlegung eines eigenen, separat abgesicherten Stromkreises.
- 30cm Abstand des Slave-Terminals zu anderen Systemen mit RFID-Ausweislesern.
- 10cm Abstand der Anschlusskabel zu Starkstromleitungen.

4 Befestigung

- Befestigen Sie das IF-800-VP an planen Wänden in der Nähe von Sperren.



1	Empfohlene 6mm Bohrungen für eine Dübel Befestigung.
2	Markierung TOP. Hinweis beachten.

HINWEIS

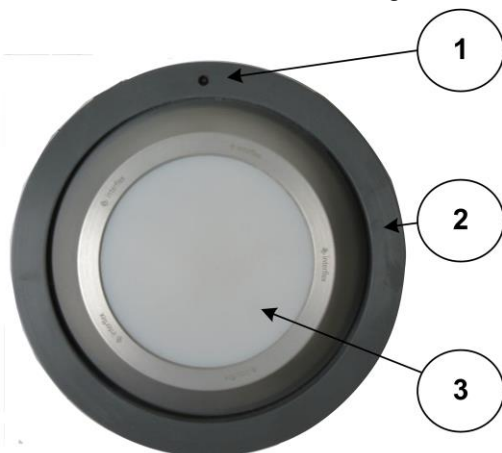
Die Markierung TOP muss genau oben sein. Eine Verschiebung um nur wenige Grad kann ein Öffnen des Gehäuses verhindern.

4.1 Gehäuse öffnen und schließen

Erforderliche Werkzeuge zum Öffnen und Schließen:

- Öffnen: Vakuum-Saugheber 75-700-0001, Öffnerring 75-700-0002
- Schließen: Vakuum-Saugheber 75-700-0001

Zum Öffnen wird der Öffnerring über das IF-800-VP gestülpt. Beachten Sie dass die Markierung des Öffnerrings genau oben liegt. Anschließend wird der Vakuum-Saugheber auf das IF-800-VP gesetzt. Nun kann der Deckel des Terminals aufgedreht werden.



1	Markierung im Öffnerring. Diese Markierung muss oben liegen, wenn das IF-800-VP geöffnet wird.
2	Öffnerring
3	Gehäusedeckel

4.1.1 Vorgehen beim Schließen

- Kontrollieren Sie die Beweglichkeit des Verschlusshebels. Der Hebel muss nach unten hängen und sich zur Mitte hin leicht bewegen lassen. Der Schwenkbereich nach innen darf nicht eingeschränkt sein.
- Verschrauben Sie den Schraubdeckel mit der Hand.
- Setzen Sie den Vakuum Saugheber (Bestellnummer: 75-700-0001) am Gehäusering auf und verschrauben Sie den Schraubdeckel fest am Gerät.

4.1.2 Vorgehen beim Öffnen

Gehäusedeckel und Gehäusering sind mechanisch miteinander verschraubt. Eine mechanische Verriegelung verhindert das unbefugte Aufschrauben.

- Bringen Sie den Vakuum Saugheber am Gehäusedeckel (3) an.
- Legen Sie den Öffnerring (2) über den Gehäusedeckel. Positionieren Sie die Ringmarkierung (1) mittig oben.
- Drehen Sie den Vakuum Saugheber so lange nach links bis sich der Gehäusedeckel abnehmen lässt.

5 Abgeschirmte Leitungen

Für einen störungsfreien Betrieb empfehlen wir die Verwendung von abgeschirmten Kabeln.

Ein Betrieb ist auch mit nicht geschirmten Kabeln möglich. Bei Übertragungsproblemen müssen Sie im Einzelfall die Gründe untersuchen. Gegebenenfalls ist für die entsprechenden Geräte doch ein abgeschirmtes Kabel vorzusehen.

6 Installation

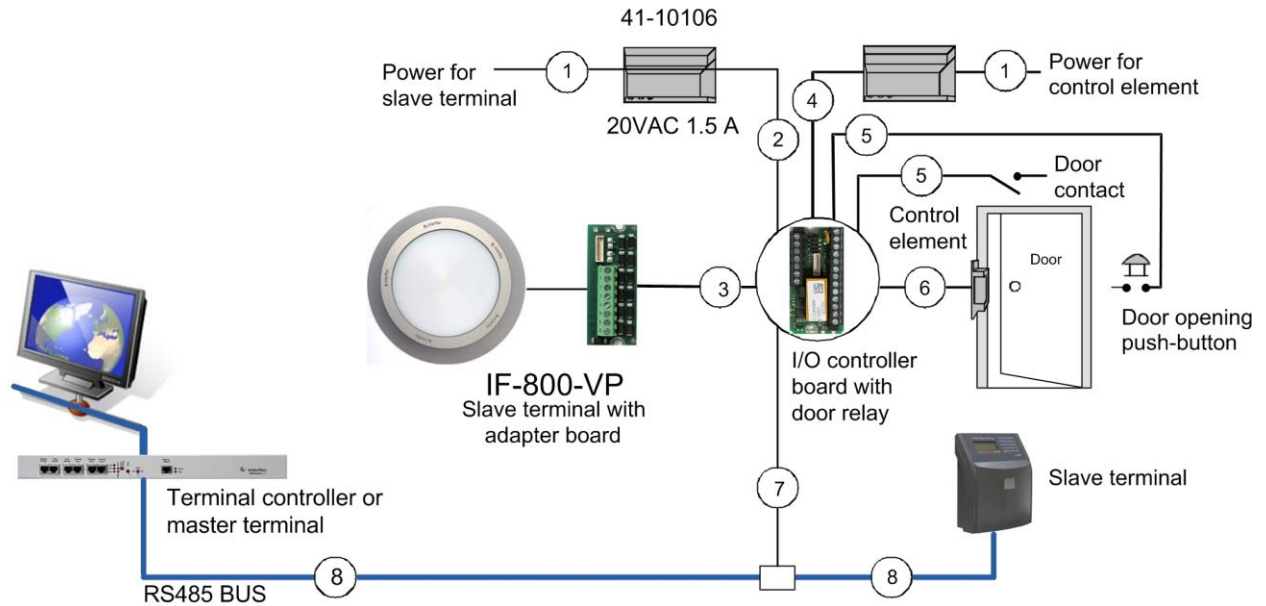
1. **Alle Kabel verlegen.** Verwenden Sie die richtigen **Kabeltypen** ("**Elektrische Verbindungen**" auf Seite 4).
2. **Elektrische Verbindungen herstellen**
 - Klemmen-Board oder I/O-Controller-Board in einer Gerätedose/Spacer befestigen (Hinweis beachten).
 - Spannungsversorgung anschließen.
 - Datenleitungen anschließen.
 - Stellglieder und evtl. Rückmelder anschließen.
3. **Geräteadresse einstellen.**
4. **Einbau des IF-800-VP**
IF-800-VP am Installationsort an einer Wand oder an einer Säule befestigen.
5. **Betriebsspannung einschalten.**
6. **Inbetriebnahme** und Prüfung der Gerätefunktion.
 - Abgleich des Lesers.
 - Frontplatte anbringen.

HINWEIS

Wenn das I/O-Controller-Board in der Gerätedose montiert wird, wird das Klemmen-Board nicht benötigt. In diesem Fall besteht aber die Gefahr der Manipulation.

Empfehlung: Das I/O-Controller-Board sollte aus Sicherheitsgründen immer im gesicherten Bereich montiert werden.

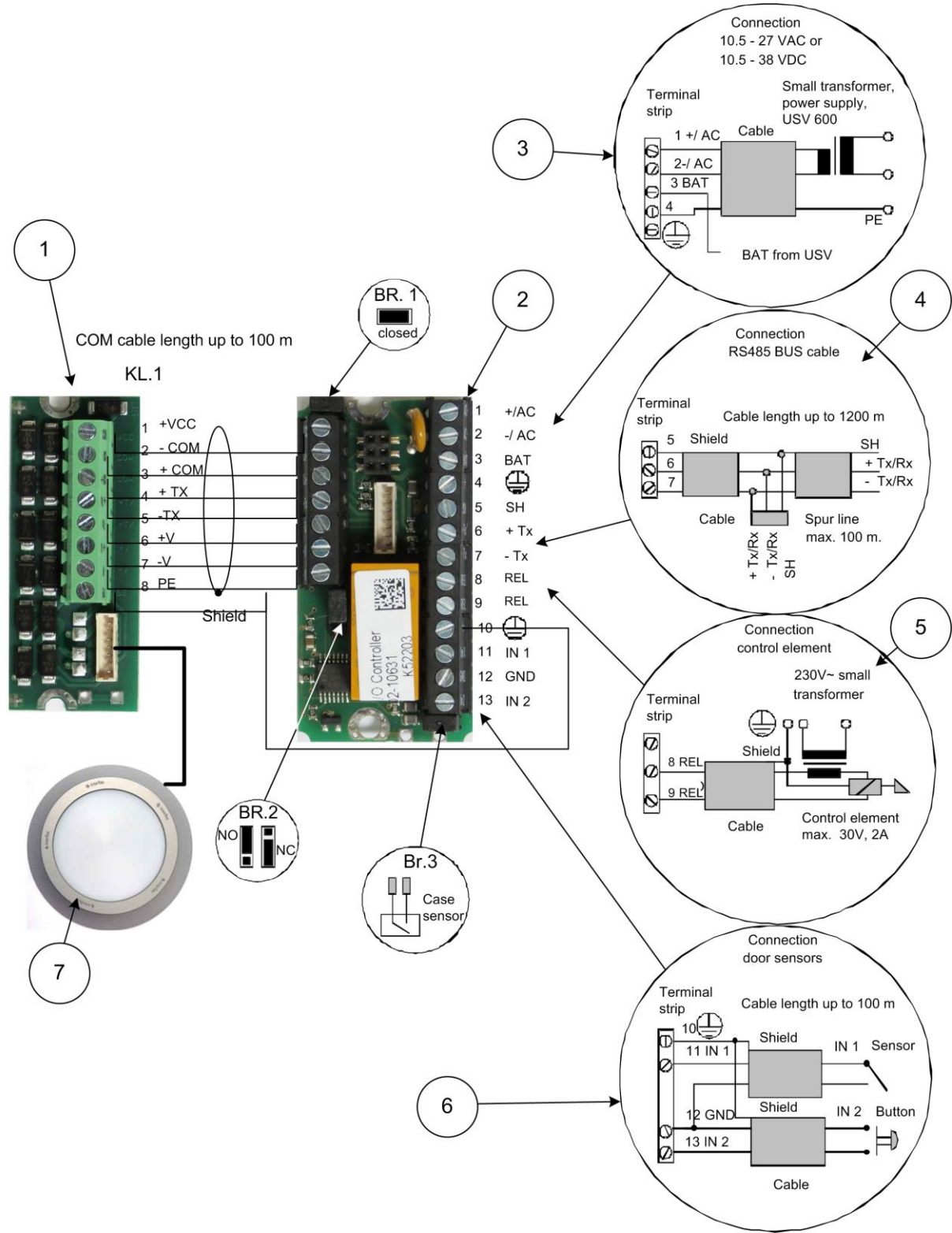
6.1 Elektrische Verbindungen



6.2 Funktion der Kabel und Kabeltypen

	Funktion der Kabel	max. Länge	Empfohlener Kabeltyp
1	Spannungsversorgung 230VAC zum Netztrafo 20VAC 1,5A Bestellnummer 41-10106		NYM 3x 1,5mm ²
2	Niederspannungskabel		J-Y(ST) Y 4x2 x 0,6mm ²
3	Abgeschirmte Leitung	100m	J-Y(ST) Y 4x2 x 0,6mm ²
4	Spannungsversorgung zum Stellglied.		J-Y(ST) Y 4x2 x 0,6mm ²
5	Kabel zu potentialfreien Sensoren.	100	J-Y(ST) Y 2x2 x 0,6mm ²
6	Verbindung zum Stellglied max. 30V 2A		J-Y(ST) Y 4x2 x 0,6mm ²
7	Stichleitung von der Busleitung zum Installationsort.	100m	J-Y(ST) Y 4x2 x 0,6mm ²
8	RS485 Buskabel	1200m	J-Y(ST) Y x2 x 0,6mm ²

7 Anschlüsse



1	Klemmen-Board	5	Schaltungsbeispiel: Ansteuerung eines Stellgliedes (Türöffner).
2	I/O Controller-Board	6	Schaltungsbeispiel: Anschluss der beiden Eingänge
3	Schaltungsbeispiel Spannungsversorgung	7	Schaltungsbeispiel: IF-800-VP Terminal
4	Schaltungsbeispiel RS4856 Anschluss		

BR.1	Für den Betrieb als I/O-Controller-Board (1. Relais) ist die Steckbrücke gesteckt. Für den Betrieb als I/O-Erweiterung (2. Relais) wird die Steckbrücke entfernt.
BR.2	Normal open / Normal closed. Diese Brücke dient zur Einstellung des Relaiskontaktes. Öffner oder Schließer.
BR.3	Durch Abnehmen der Brücke kann ein externer Gehäusekontakt angeschlossen werden.

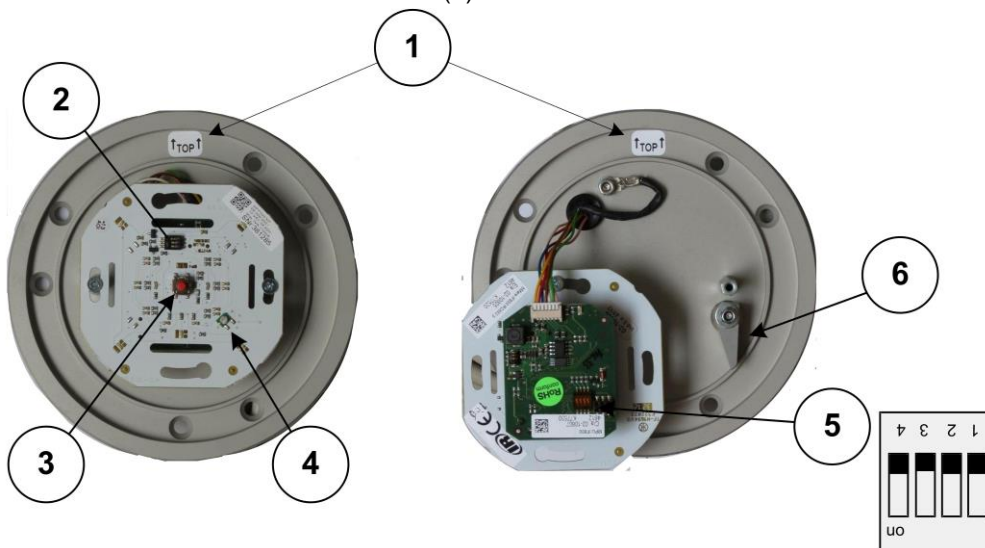
8 Geräteadresse einstellen

Zur Einstellung der Geräteadresse befindet sich auf dem MPU-Board ein 4-fach Dip-Schalter.

Schalter	1	2	3	4	
Adresse 1	OFF	OFF	OFF	OFF	Entfällt beim Anschluss an ein Master-Terminal.
Adresse 2	ON	OFF	OFF	OFF	
Adresse 3	OFF	ON	OFF	OFF	
Adresse 4	ON	ON	OFF	OFF	
Adresse 5	OFF	OFF	ON	OFF	
Adresse 6	ON	OFF	ON	OFF	
Adresse 7	OFF	ON	ON	OFF	
Adresse 8	ON	ON	ON	OFF	

9 Abgleich des Lesers

- Gleichen Sie mit Hilfe eines Abgleichsets (Bestellnummer 75-99-0004) den Leser nach dem Einbau ab.
- Drehen Sie an der Justierschraube (4) bis der Feldindikator den maximalen Ausschlag anzeigt.



1	Grundplatte mit Kennzeichnung TOP.
2	Dip-Schalter für LEDs. Dieser Schalter ist vom Werk fest eingestellt und darf nicht verändert werden.
3	Gehäuseschalter
4	Justierschraube zum Abgleichen des Lesers.
5	Dip-Adressierungsschalter.
6	Verschlusshebel. Hinweis beachten.

HINWEIS

- Prüfen Sie, ob der Verschlusshebel sich leicht bewegen lässt. Nach der Montage muss der Verschlusshebel nach unten zeigen.

10 Absetzen des I/O-Controller-Boards

HINWEIS

Zum Schutz vor Manipulationen sollte das I/O-Controller-Board im gesicherten Bereich installiert werden.

Die Montage kann z.B. im Verteilerkasten zusammen mit der Spannungsversorgung erfolgen. In diesem Fall muss das Klemmen-Board direkt an den Erfasser angeschlossen werden.

- Die Verbindung zwischen dem Klemmen-Board und dem I/O-Controller-Board sollte mit einem abgeschirmten Kabel hergestellt werden.
- Die Kabellänge darf max. 100 m betragen.
- Für die Befestigung des Klemmen-Boards in der Gerätedose ist ein Klebeband beigelegt.

11 Technisch Daten

Elektrische Daten	
Spannungsversorgung	12 - 24VAC/DC Direkt am Terminal gemessen.
Leistungsaufnahme	max. 4VA
Absicherung	über PTC Widerstand
Schnittstellen	RS485, 9600/12000Bd. automatisch Einstellung
Ausweisleser	RFID-Ausweisleser Mifare oder LEGIC je nach Bestellung
Leseabstand	Je nach Ausführung des Identifikationsmittel bis zu 50mm.
Eingänge für Sensoren	2 potentialfreie Sensoren am I/O Controller-Board.
Ausgang	Relais max. 30V 2A
Allgemeine Daten	
Umgebungstemperatur	-25°C bis +55°C
Luftfeuchtigkeit	max.95% nicht betauend
Produktsicherheit	EN 60950-1
Verträglichkeit (EMV)	EN 300330-1/2 EN 301489-1/3
Schutzart	IP65
Schutzklasse	III
Schutzgrad nach DIN EN- 50102	IK 08
Abmessung	Ø140 mm x 34 mm
Gewicht	ca. 0,9 Kg
Material	eloxiertes Aluminium (matt oder schwarz je nach Bestellung) , Kunststoffeinsetzung aus Makralon

12 Entsorgung



Nach dem bestimmungsgemäßen Gebrauch ist das Gerät als Elektronikschrott ordnungsgemäß zu entsorgen. Der Eigentümer kann das Gerät selbst entsorgen oder zum Lieferanten zurücksenden.

Copyright © 2016

Stand: 20.10.2016

Interflex Datensysteme GmbH

Zettachring 16, D-70567 Stuttgart, Germany

Internet E-Mail: interflex.info@allegion.com

Tel.: +49 (0711) 1322 0

Websites: www.interflex.de
www.allegion.com